

VAF



VAF Serisi / Series

VAF Serisi Dikmilli Aksiyel Akıřlı Kolonlu Pompalar VAF Series Vertical Axial Flow Turbine Pumps

VAF

Serisi/Series

VAF Serisi Dikmilli Aksiyel Akışlı Kolonlu Pompalar

VAF Series Vertical Axial Flow Turbine Pumps

Uygulama Alanları Application Fields

- Deniz ve Nehir Suyu Temini
 - Soğutma Suyu Pompası
 - Ham Su Temini
- Endüstriyel Proses Pompaları
- Kondenser Sirkülasyon Pompaları
- Yardımcı Sirkülasyon Pompaları
 - Sulama ve Drenaj
 - Sel, Taşkın Suları
- Seawater and river water intake
- Cooling water
- Raw water intake
- Industrial process pumps
- Condenser circulating water pumps
- Utility circulating water
- Sulama ve drenaj
- Storm and flood water

Kullanım Aralığı Operating Limits

Kapasite (Q) : 25,000 m³/h'e kadar
Manometrik Yükseklik (Hm) : 60 mSS'na kadar
İşletme Sıcaklığı (t) : 200 °C 'ye kadar

Capacity (Q) : up to 25,000 m³/h
Head (Hm) : up to 60 mWc
Operating Temperature (t) : up to 200 °C

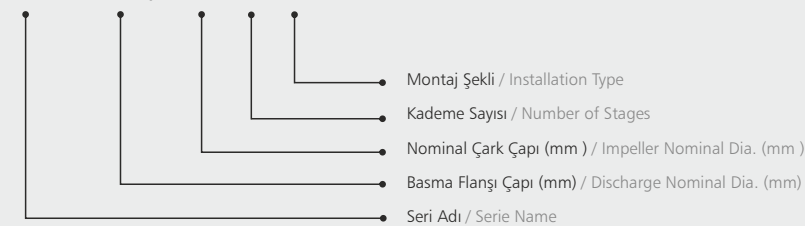
Yapısal Tasarım Design

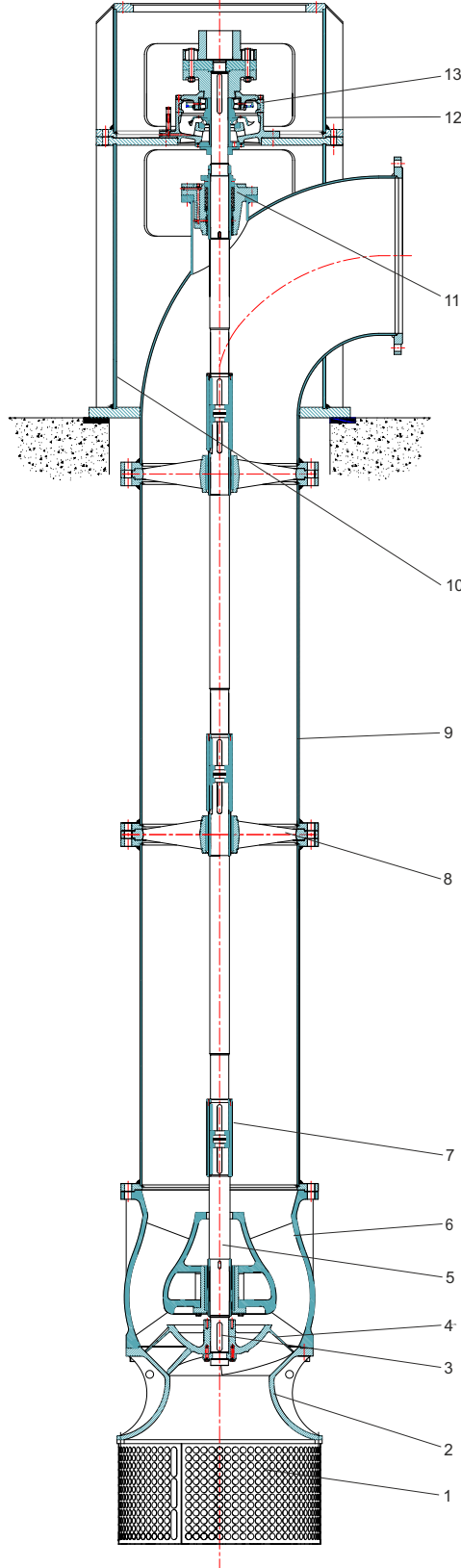
- SEP VAF serisi pompalar dik millî, tek kademeli ve aksiyel akışlı kapalı veya yarı açık çarklı pompalardır. Yüksek debi gerektiren uygulamalar için tasarlanmıştır.
- Optimum verimlilikle neredeyse tüm pompalama hizmetlerini karşılayan geniş bir yelpazede yapısal ve hidrolik koşulları kapsar.
- Çeşitli yataklama malzemeleri mevcuttur. Çark ve çanakta çift aşınma bilezikleri daha uzun ve emniyetli bir çalışma ömrü sağlar.
- Çanak grubu SEP VAF serisi pompaların en önemli parçasıdır. Çark ve difüzörlü çanaklar, sistemin ihtiyaç duyduğu basma yüksekliğini ve debiyi mümkün olan en yüksek verimle sağlamak hedefiyle tasarlanmıştır. Suya daldırılmış çarklar pompaya emiş yapmadan start almaya müsade ederler.
- Malzeme opsiyon çeşitliliği en ağır hizmetler için en uygun pompayı seçmeye izin verir. SEP VAF serisi pompaların sahip olduğu çeşitli montaj opsiyonları kullanıcıya güvenli, verimli ve bakım gerektirmeyen bir çalışma olanağı getirmektedir.

- SEP VAF series pumps are vertical shaft, single stage pumps with mixed-flow enclosed or semi-open impellers. They are designed for high flow capacities.
- They cover a wide range of constructional solutions and wide range of hydraulic conditions to meet virtually every pumping service with optimum efficiency.
- Various bearing materials are available. Dual wear rings for impellers and bowls make the pump to service much safer and longer.
- The bowl assembly is the most important part of the SEP VAF series pumps. The impeller and diffuser type casing are designed to deliver the head and capacity that your system requires in the most efficient way possible. Submerged impellers allow pump to be started without priming.
- A variety material options allows the selection of a pump best suited for even the most severe services. The various bowl assembly options available assure that the SEP VAF pumps satisfy the user's need for safe, efficient, reliable and maintenance-free operation.

Kodlama / Designation

VAF 600 / 600 x N - XX





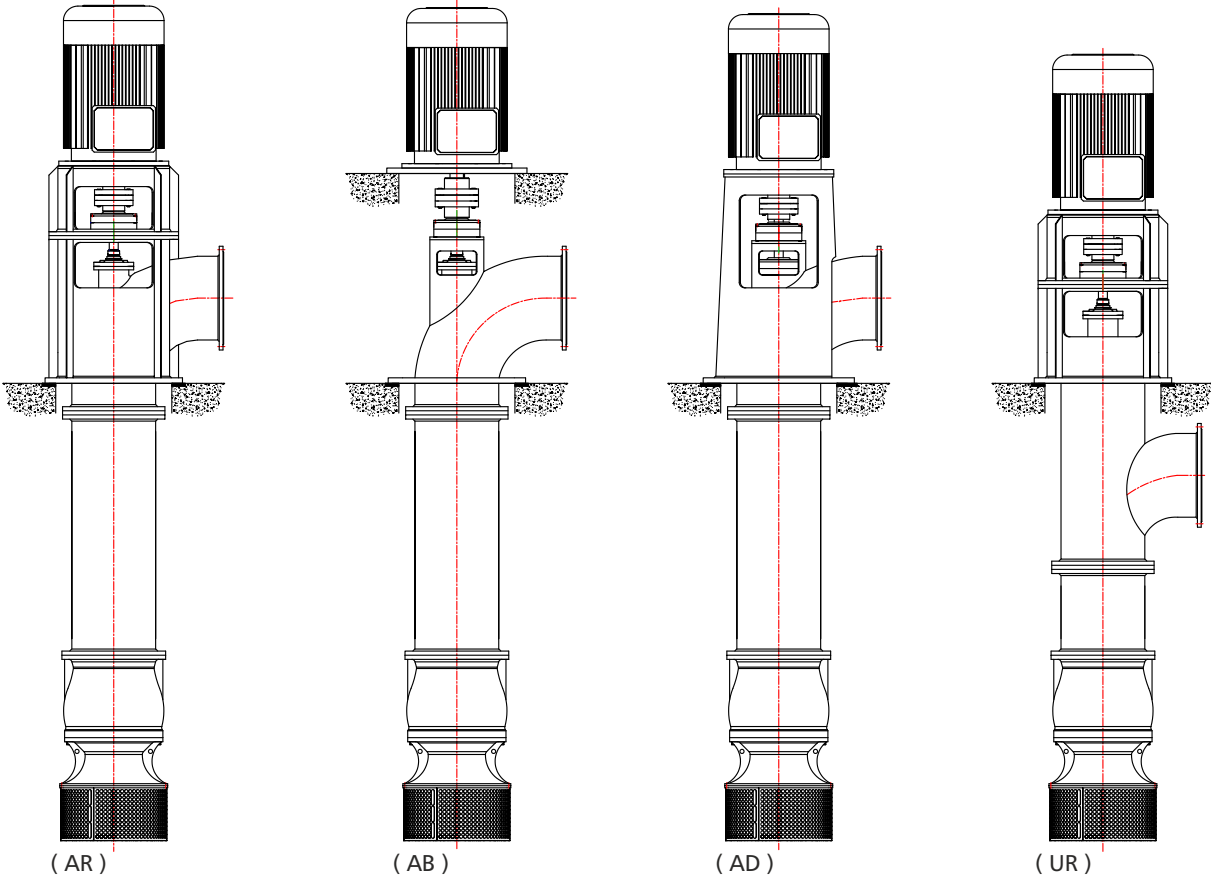
Genel Yapısal Özellikler

1. Emiş Süzgeci
2. Emme Lülesi
3. Çark Kaması
4. Çark
5. Pompa Mili
6. Difüzörlü Çanak
7. Rijit Kaplin
8. Ara Yatak
9. Flanşlı kolon borusu
10. Akıtma Başlığı
11. Salmastra Kutusu
12. Motor Tutucu
13. Trust Yatak

General Construction Features

1. Strainers
2. Suction Bell
3. Impeller Key
4. Impeller
5. Pump Shaft
6. Diffuser Bowl
7. Rigid Coupling
8. Bearing Retainer with Lineshaft Bearing
9. Flanged Column
10. Discharge Head
11. Stuffing box
12. Motor Riser
13. Thrust Bearing Assembly Set

Montaj Şekilleri / Types Of Installation

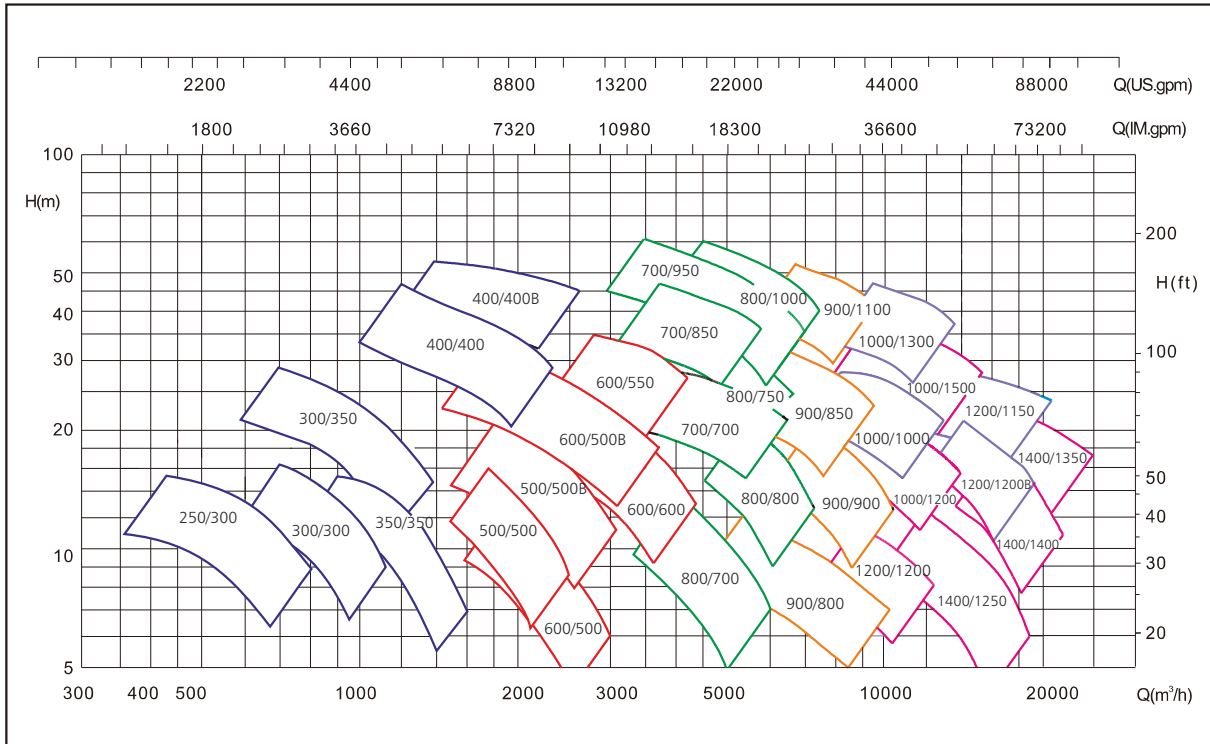


- (AR) Çıkış dirseği yer seviyesi üstünde ve motor özel taşıyıcıyla destekli.
(AB) Çıkış dirseği yer seviyesi üstünde ve motor beton zeminle destekli.
(AD) Çıkış dirseği yer seviyesi altında ve motor çıkış başlığı ile destekli.
(UR) Çıkış dirseği yer seviyesi altında ve motor özel taşıyıcıyla destekli.

- (AR) Discharge elbow above ground and driver is supported by riser.
(AB) Discharge elbow above ground and driver is supported by concrete base.
(AD) Discharge elbow above ground and driver is supported by discharge head.
(UR) Discharge elbow under ground and driver is supported by riser.

VAF Performans Tabloları

VAF Performance Charts



- 1450 rpm
- 980 rpm
- 730 rpm
- 590 rpm
- 490 rpm
- 370 rpm



SEP

Göksan Pompa Sanayi ve Ticaret Anonim Şirketi

10014 Sk. No: 7 A.O.S.B 35620 Çiğli - İzmir - TÜRKİYE
Tel: +90 232 376 74 28 • Fax: +90 232 376 80 54
www.seppump.com • info@seppump.com

SEP Göksan Pompa San ve Tic. A.Ş.'nin Tescilli Ticari Ürün Markasıdır.
is a registered trade mark of Goksan Pump Industry Inc. Co.