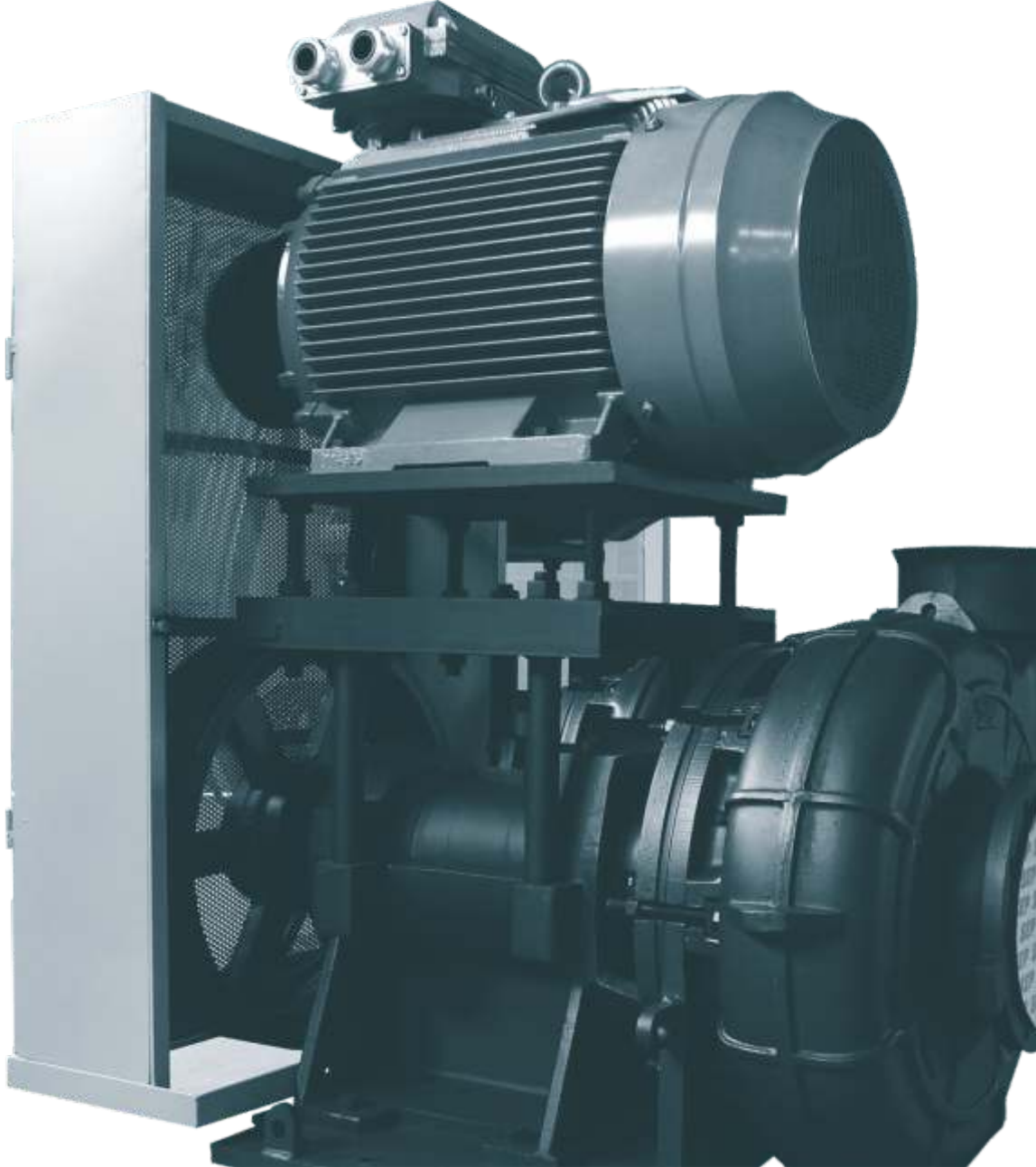


GSP  
MK/L/R



# GSP-MK/L/R Serisi / Series

GSP MK / L / R Ağır Hizmet Mineral ve Çamur Pompaları GSP MK / L / R Series Heavy Duty Slurry Pumps

# GSP-MK/L/R

## Serisi / Series

GSP MK/L/R Ağır Hizmet Mineral ve Çamur Pompaları

GSP MK/L/R Series Heavy Duty Mineral Slurry Pumps

### Uygulama Alanları

- Madencilik ve mineral işleme
- Yüksek aşındırıcı özellikte çamurlar
  - Çamur aktarma
  - Siklon besleme
  - Maden atıkları
- Kum ve çakıl işleme
- Endüstriyel işleme faaliyetleri
- Kömür ve enerji santrali külü
- Maden tipi aşındırıcı çamurlar
  - Gübre
- Odun hamuru ve kağıt
  - Kireç çamuru

### Application Fields

- Mining and mineral processing
- Highly abrasive slurries
- Slurry transfer
- Cyclone feed
- Mine tailings
- Sand and gravel processing
- Industrial processing
- Coal and power plant ash
- Mining duty abrasive slurries
- Fertilizer
- Pulp & paper
- Lime slurry

### Kullanım Aralığı

Debi (Q)	:	4500 l/sn 'e kadar
Manometrik Yükseklik (Hm)	:	100 mSS 'na kadar
Çalışma Sıcaklığı (t)	:	-20 °C 'den +120 °C 'a kadar

*Kızgın buhar ile yıkama özelliği vardır. (Maks. 450 °C)*

### Operating Limits

Capacity (Q)	:	up to 4500 l/sec
Manometric Height (Hm)	:	up to 100 mWc
Operating Temperature (t)	:	from -20 °C up to +120 °C

*Washable with superheated steam (Max. 450 °C)*

### Yapısal Tasarım

### Design

- SEP GSP MK / L / R serisi mineral/çamur pompaları ağır hizmet şartlarında madenler ve maden işleme tesislerinde içinde şiddetli aşındırıcılar ihtiva eden sıvıları transfer etmek üzere tasarlanmış ve üretilmekte olan pompalardır. Basılacak akışkan özelliklerine göre; Tek kanatlı / Çok kanatlı tıkanmaz tip, Ön aşınma plakalı açık tip, Vorteks tip ve Vida tip çarklar ile teçhiz edilmektedirler.
- GSP MK tipi çamur pompaları hem salyangozu hem de çarkı yüksek kromlu malzemeden imal astarsız olarak tasarlanmış hidrolik yapıdadırlar.
- GSP MK L tipi pompalarımız yüksek kromlu malzemeden imal çark ve astar olarak adlandırılan (hidrolik anlamda salyangoz olarak tanımlanan) akış yönlendirici ve üzerine radyal ayırma düzleminden bağlanan iki yarım gövde bulunan yapıdadır.
- GSP MK R tipi pompalarımız ise hem astarı hem de çarkı kauçuktan imal pompalardır.
- GSP MK/L/R serisi mineral/çamur pompalarımız yukarıda da bahsedildiği üzere uygulama alanına göre seçilmiş malzeme ve dizayn kombinasyonları ile ekonomik ömrü arttırılmış, yüksek performanslı ve büyük ölçüde işletme ve bakım tasarrufu sağlayan ağır hizmet tipi pompalardır.
- Konstrüktif ve hidrolik tasarımlarındaki çoklu seçenekler ile birlikte çok geniş bir hidrolik alanı kapsamaktadır. Modüler konstrüktif yapısı sayesinde minimum yedek parça ve minimum stok maliyeti sağlamaktadır.
- Yeni nesil pompalarımız çift ayarlı ayar mekanizması sayesinde pompa boru hattından sökülmeden çark aşınma ayarları yapılabilmekte ve bu da kullancıya uzun yıllar kesintisiz çalışma olanağı sağlamaktadır.

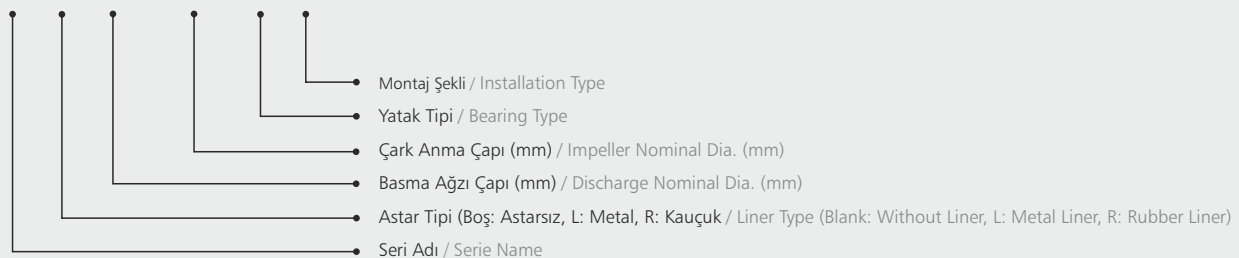
- SEP GSP MK / L / R series mineral/slurry pumps are designed and manufactured to be used under heavy conditions such as mining and mine processing plants to pump extremely abrasive fluids.

According to the type of the pumped fluid they are assembled with; Single / double bladed, non clogging type impellers, Open impellers type with front wear plate, Vortex type impellers, Screw type impellers.

- GSP MK type slurry pumps are designed without liner inside. Both volute and impeller are made of high chrome steel materials.
- GSP MK L type slurry pumps are using liner inside which is supported by two half volutes. Liner and impeller is made of high chrome steel.
- GSP MK R types slurry pumps are made of rubber impeller and liner.
- GSP MK/L/R series mineral/slurry pumps are heavy duty operation pumps with their wide constructional and material options as mentioned above. Material and construction options give the pump high efficiency, long operational life and low cost maintenance features.
- The constructional and hydraulic design options allow these pumps to cover a very wide range of application field. The modular constructional feature is the main gateway to reduce the spare parts type and lower the stock cost. Depending on the application, there are a very wide range of material combination options.
- New generation MK series has double wear compensation system to keep the hydraulic performance constant by not disturbing pipe connections.

### Kodlama / Designation

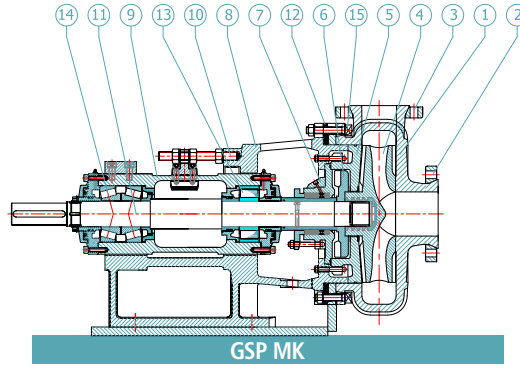
GSP MK-X 200 / 400 X - XX



## Kesit Resimleri ve Standart Malzemeler

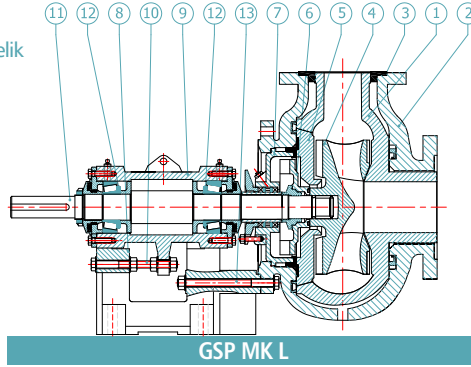
## Sectional Views and Standard Materials

- 1- Salyangoz / Yüksek Kromlu Çelik
- 2- Emme Flaşı / Karbonlu Çelik
- 3- Basma Flaşı / Karbonlu Çelik
- 4- Özel Tasarım Çark / Yüksek Kromlu Çelik
- 5- Aşınma Plakası / Yüksek Kromlu Çelik
- 6- Expeller / Yüksek Kromlu Çelik
- 7- Salmastra Kutusu / Yüksek Kromlu Çelik
- 8- Yatak Gövdesi / Dökme Demir
- 9- Ayarlanabilir Kartuş Yatak / Dökme Demir
- 10- Eksenel Ayar Saplaması / Çelik
- 11- Mil / Karbonlu Paslanmaz Çelik
- 12- Ayar Levhası / Galvanizli Sac
- 13- Rulman / SKF\_FAG
- 14- Rulman / SKF\_FAG
- 15- Yatak Cıvatası / Çelik



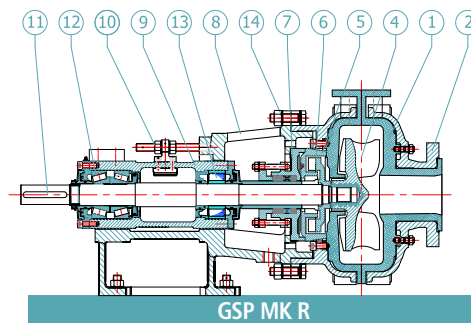
- 1- Volute Casing / High Chrome Steel
- 2- Suction Flange / Carbon Steel
- 3- Discharge Flange / Carbon Steel
- 4- Impeller / High Chrome Steel
- 5- Wear Plate / High Chrome Steel
- 6- Expeller / High Chrome Steel
- 7- Stuffing Box / High Chrome Steel
- 8- Bearing Bracket / Cast Iron
- 9- Adjustable Bearing Cartridge / Cast Iron
- 10- Axial Adjusting Bolt / Steel
- 11- Shaft / Carbon Stainless Steel
- 12- Adjusting Plate / Galvanized Sheet
- 13- Ball Bearing / SKF\_FAG
- 14- Ball Bearing / SKF\_FAG
- 15- Bolt (bearing bracket) / Steel

- 1- Sert Metal-Astar Salyangoz / Yüksek Kromlu Çelik
- 2- Ayrılabilir Salyangoz Gövde / Dökme Demir
- 3- Conta (basma flaşı) / Doğal Kauçuk
- 4- Özel Tasarım Çark / Yüksek Kromlu Çelik
- 5- Aşınma Plakası / Yüksek Kromlu Çelik
- 6- Expeller / Yüksek Kromlu Çelik
- 7- Salmastra Kutusu / Yüksek Kromlu Çelik
- 8- Yatak Gövdesi / Dökme Demir
- 9- Ayarlanabilir Kartuş Yatak / Dökme Demir
- 10- Eksenel Ayar Saplaması / Çelik
- 11- Mil / Karbonlu Paslanmaz Çelik
- 12- Rulman / SKF\_FAG
- 13- Yatak Cıvatası / Çelik



- 1- Hard Metal Liner Casing / High Chrome Steel
- 2- Split Outer Casing / Cast Iron
- 3- Gasket(discharge flange) / Natural Rubber
- 4- Special Designed Impeller / High Chrome Steel
- 5- Wear Plate / High Chrome Steel
- 6- Expeller / High Chrome Steel
- 7- Stuffing Box / High Chrome Steel
- 8- Bearing Bracket / Cast Iron
- 9- Adjust. Bearing Cartridge / Cast Iron
- 10- Axial Adjusting Bolt / Steel
- 11- Shaft / Carbon Stainless Steel
- 12- Ball Bearing / SKF\_FAG
- 13- Bolt(bearing bracket) / Steel

- 1- Astar / Doğal Kauçuk
- 2- Ayrılabilir Salyangoz Gövde / Dökme Demir
- 3- Özel Tasarım Çark / Doğal Kauçuk
- 4- Aşınma Plakası / Yüks. Kromlu Çelik
- 5- Expeller / Yüks. Kromlu Çelik
- 6- Salmastra Kutusu / Yüks. Kromlu Çelik
- 7- Yatak Gövdesi / Dökme Demir
- 8- Ayarlanabilir Kartuş Yatak / Dökme Demir
- 9- Eksenel Ayar Saplaması / Çelik
- 10- Mil / Karbonlu Paslanmaz Çelik
- 11- Rulman / SKF\_FAG
- 12- Rulman / SKF\_FAG
- 13- Yatak cıvatası / Çelik

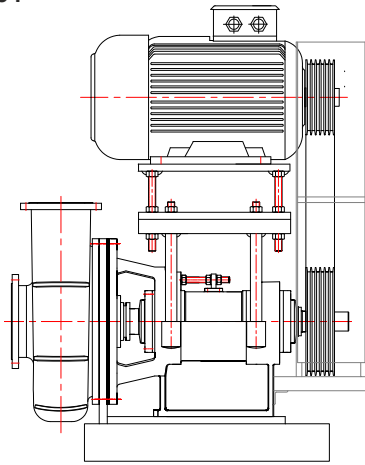


- 1- Rubber Liner Casing / Natural Rubber
- 2- Split Outer Casing / Cast Iron
- 3- Special Designed Impeller / Natural Rubber
- 4- Wear Plate / High Chrome Steel
- 5- Expeller / High Chrome Steel
- 6- Stuffing Box / High Chrome Steel
- 7- Bearing Bracket / Cast Iron
- 8- Adjust. Bearing Cartridge / Cast Iron
- 9- Axial Adjusting Bolt / Steel
- 10- Shaft / Carbon Stainless Steel
- 11- Ball Bearing / SKF\_FAG
- 12- Ball Bearing / SKF\_FAG
- 13- Bolt(bearing bracket) / Steel

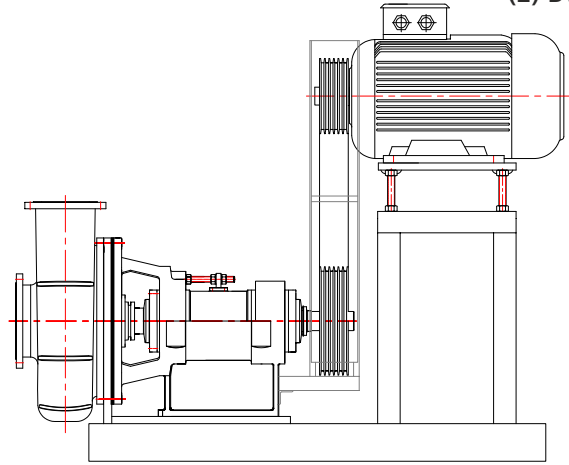
Motor Akuplaj Tipleri

Types Of Installation / Motor Arrangements

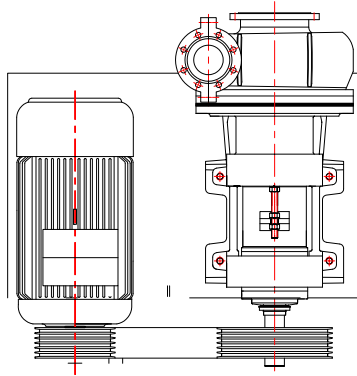
Motor-Pompa Akuplaj  
Pumpset installation  
(1) BV-01



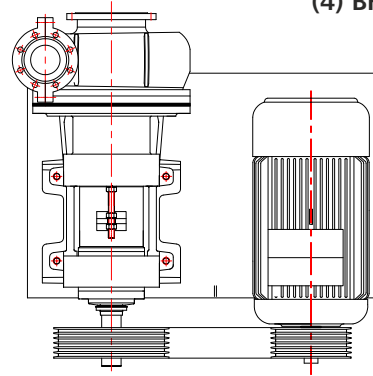
Motor-Pompa Akuplaj  
Pumpset installation  
(2) BV-02



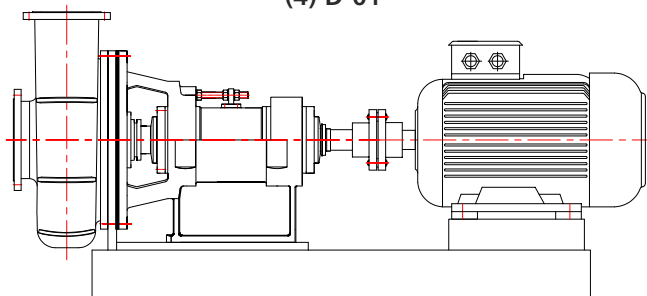
Motor-Pompa Akuplaj  
Pumpset installation  
(3) BH-03



Motor-Pompa Akuplaj  
Pumpset installation  
(4) BH-04

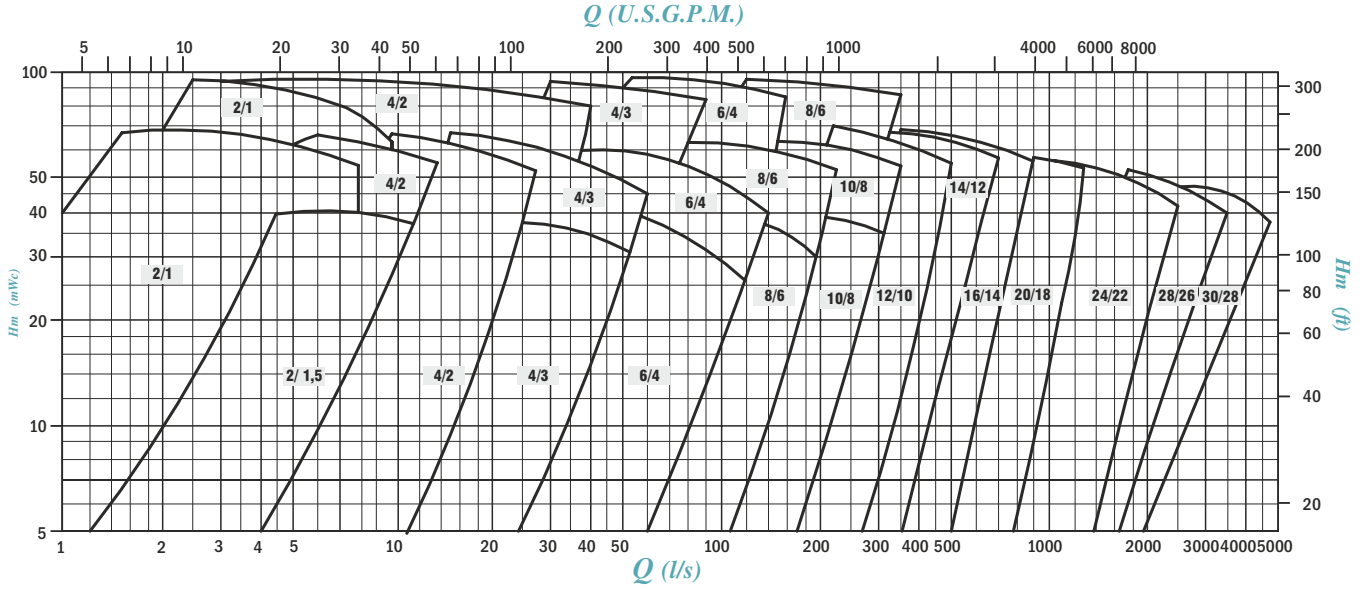


Motor-Pompa Akuplaj  
Pumpset installation  
(4) D-01



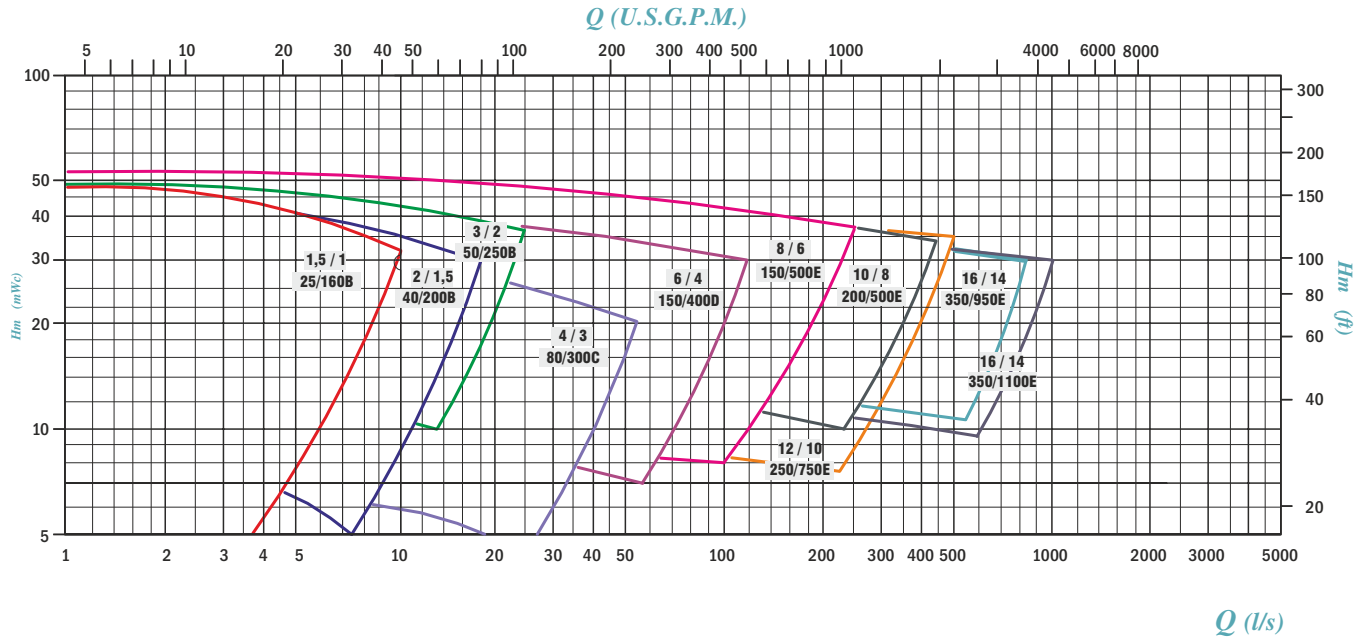
GSP-MK/L/R Performans Tabloları

GSP-MK/L/R Performance Charts



GSP-MK R Series Performans Tabloları

GSP-MK R Series Performance Charts



İşletme şartlarının pompa seçiminde ve kullanımındaki önemi sebebiyle, pompa tipi ve malzeme kombinasyonunun seçiminde SEPPUMP ile iletişim kurulmasını önemle tavsiye ediyoruz !

We strongly recommend customers to be in contact with SEP during the pump and material selection since it is very critical and important for the functioning of the pump.



# SEP<sup>®</sup>

**Göksan Pompa Sanayi ve Ticaret Anonim Şirketi**

10014 Sk. No: 7 A.O.S.B 35620 Çiğli - İzmir - TÜRKİYE  
Tel: +90 232 376 74 28 • Fax: +90 232 376 80 54  
[www.seppump.com](http://www.seppump.com) • [info@seppump.com](mailto:info@seppump.com)

**SEP** Göksan Pompa San ve Tic. A.Ş.'nin Tescilli Ticari Ürün Markasıdır.  
is a registered trade mark of Goksan Pump Industry Inc. Co.