

GSP



GSP Serisi / Series

GSP Serisi amur Kanalizasyon Pompaları

GSP Series Sewage and Drainage Pumps

GSP

Serisi / Series

GSP Serisi Çamur Kanalizasyon Pompaları

GSP Series Sewage and Drainage Pumps

Uygulama Alanları

- Katı Parçalar İçeren Eysel ve Endüstriyel Suların Terfinde
- Atık Su Arıtma Tesislerinde
- Yağmur Sularının Terfinde
- Her Türlü Drenaj ve Tahliye İşlemlerinde

Application Fields

- Pumping of Domestic and Industrial Water with Solid Particals
- Waste Water Treatment Plants
- Rain Water Drainage
- Every Kind of Drainage and Dewatering Applications

Kullanım Aralığı

Debi (Q)	:	3000 m ³ /h 'e kadar
Manometrik Yükseklik (Hm)	:	90 mSS 'na kadar
Çalışma Sıcaklığı (t)	:	-20°C 'den +140°C 'a kadar
İşletme basıncı (Pmax)	:	16 Bar

Operating Limits

Capacity (Q)	:	up to 3000 m ³ /h
Manometric Height (Hm)	:	up to 90 mWc
Operating Temperature (t)	:	from -20°C to +140°C
Operating pressure (Pmax)	:	16 Bar

Yapısal Tasarım

Design

SEP GSP serisi pompalar; Yatay milli/Düşey milli, salyangozlu, tek kademeli, uçtan emişli pompalardır.

SEP GSP serisi pompalar 32 tip pompayı kapsamakta ve basılacak akışkan özelliklerine göre; Tek kanatlı/iki kanatlı tıkanmaz, ön aşınma plakalı açık, vorteks ve vida tip çarklar ile techiz edilmektedir.

SEP GSP serisi çamur ve kanalizasyon pompaları 32 tip hidrolik grubun muhtelif kombinasyonlarda konstrükte edilmesiyle çok geniş uygulama çözümleri sunmaktadır.

- Yatay milli kaplin bağlantılı
- Yatay milli monoblok
- Düşey milli kaplin bağlantılı, motor taşıyıcı
- Düşey milli monoblok
- Düşey kardan milli
- Düşey milli kolon borulu
- Yatay milli dalgıç motor bağlantılı
- Düşey milli dalgıç motor bağlantılı

• SEP GSP Çamur ve kanalizasyon pompaları, konstrükatif yapıları ve işletme özelliklerine göre farklı yataklama ve mil sızdırmazlık özellikleri ihtiva eder.

SEP GSP series pumps are vertical or horizontal shaft, single stage end suction volute casing pumps.

SEP GSP series pumps are manufactured as 32 different types and according to the pumped fluid they are equipped with; Single blade/ double blade, anti clog, vortex and screw type impellers.

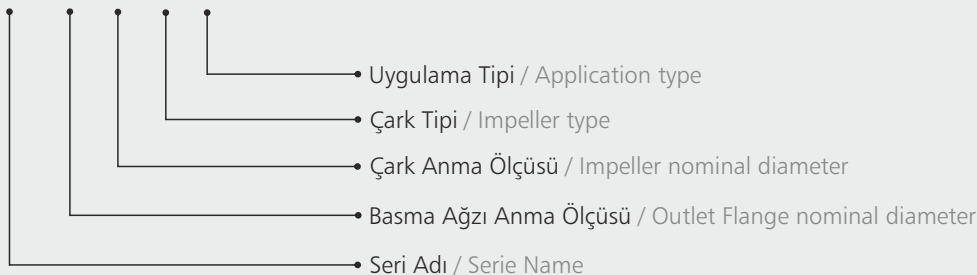
SEP GSP series sewage and drainage pumps offer solutions to many applications with the combination of 32 different type hydraulic groups and drive units.

- Horizontal shaft with coupling
- Horizontal shaft monoblock
- Vertical shaft with coupling hanging on motor
- Vertical shaft monoblock
- Vertical with universal shaft
- Vertical shaft with coulumn pipe
- Horizontal shaft with submersible motor
- Vertical shaft with submersible motor

• SEP GSP series sewage and drainage pumps have also different constructions for the bearing and sealing systems according to the application conditions.

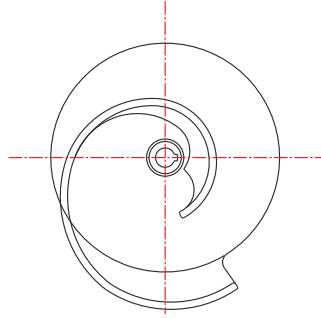
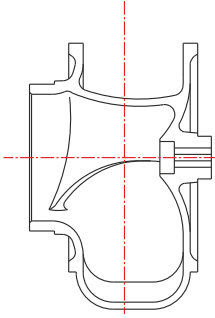
Kodlama / Designation

GSP 150/400 - D. (xx).



Uygulanabilir Çark Tipleri

Applicable Impeller Types

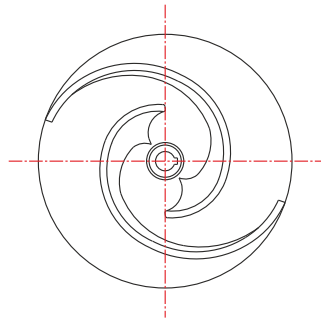
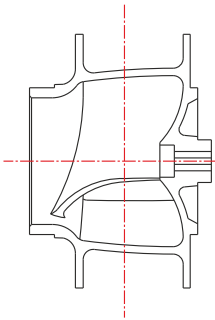
S Tip
S Type

Tek kanatlı tıkanmaz çark

- Katı parça ihtiva eden sular
- Yağmur suyu drenajı
- Ham/Aritilmiş kanalizasyon suyu
- Yüksek oranda çamurlu su
- Yüksek debi

Single vane, non-clogging impeller

- Water with solid particals
- Rain water drainage
- Raw/processed sewage water
- High density muddy water
- High Capacity

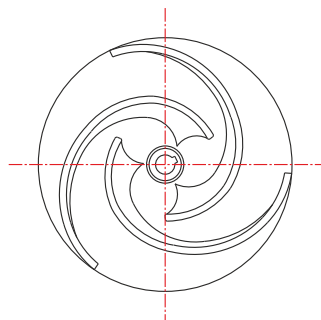
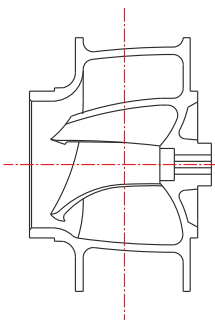
D Tip
D Type

İki kanatlı simetrik çark

- Lif ve elyaf içermeyen
- Sınırlı boyutlarda katı parça ihtiva eden sular,
- Yağmur suyu drenajı,
- Ham/Aritilmiş kanalizasyon suyu
- Çamurlu ve kumlu su
- Dik Hm-Q karakteristiği

Double vane, symmetric impeller

- No fiber,
- but limited dimension solid particals,
- Rain water drainage
- Raw/processed sewage water
- Muddy and sandy water
- With ramp Hm- Q characteristic

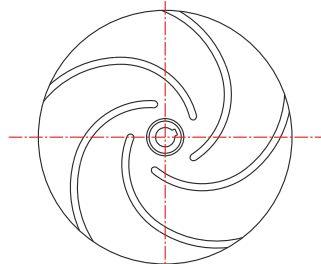
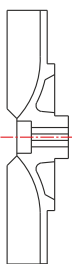
T Tip
T Type

Üç kanatlı çark

- Lif ve Elyaf içermeyen
- Küçük boyutlarda katı parça ihtiva eden sular,
- Yağmur suyu drenajı,
- Ham/Aritilmiş kanalizasyon suyu
- Çamurlu ve kumlu su
- Yatık Hm-Q karakteristiği ile yüksek Hm

Three Vane Impeller

- Without any fiber inside
- Water including small dimension solid particals
- Rain water drainage
- Raw/processed sewage water
- Muddy and sandy water
- High monometric head and aslope
- Hm - Q characteristic

V Tip
V Type

Tıkanmaz tip vorteks çark

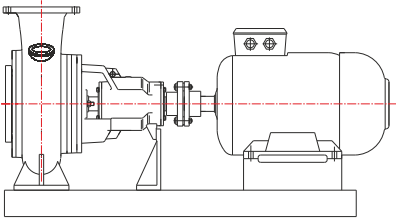
- Lif, elyaf ve katı parça ihtiva eden sular,
- Yağmur suyu drenajı,
- Ham/Aritilmiş kanalizasyon suyu
- Çamurlu ve kumlu su

Non- Clogging Vortex Impeller

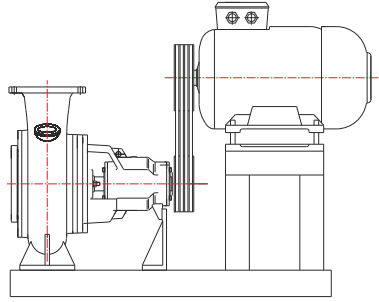
- Water including fiber and solid particals
- Rain water Drainage
- Raw/processed sewage water
- Muddy and sandy water

GSP Montaj ve Akuplaj Tipleri

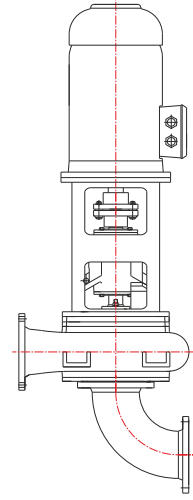
GSP Installation & Coupling Types

**YK**

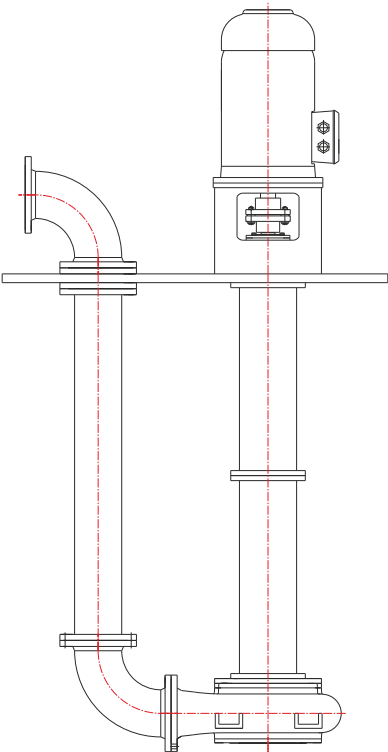
Kuru çalışma, Yatay milli, Elastik kaplinli
Dry surrounding, horizontal shaft, elastic coupling

**YKB**

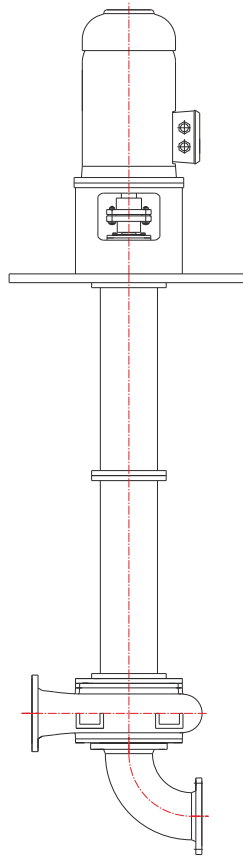
Kuru çalışma Yatay milli, Kayış-Kasnaklı
Dry surrounding, horizontal shaft, belt driven

**DM**

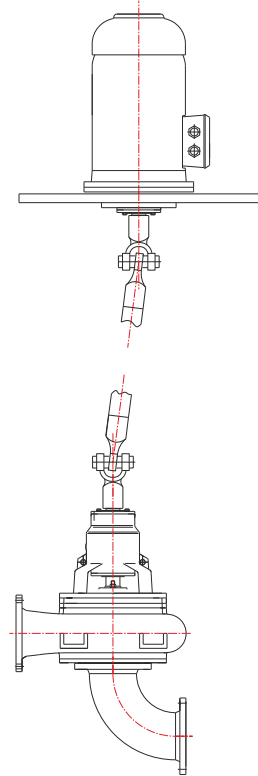
Kuru çalışma, Düşey milli, Monoblok, Elastik kaplinli
Dry surrounding, vertical shaft, monoblock with elastic coupling

**DY**

Islak çalışma, Düşey milli, Kolon borulu, Elastik kaplinli
Wet surrounding, vertical shaft with column pipe and elastic coupling

**DK**

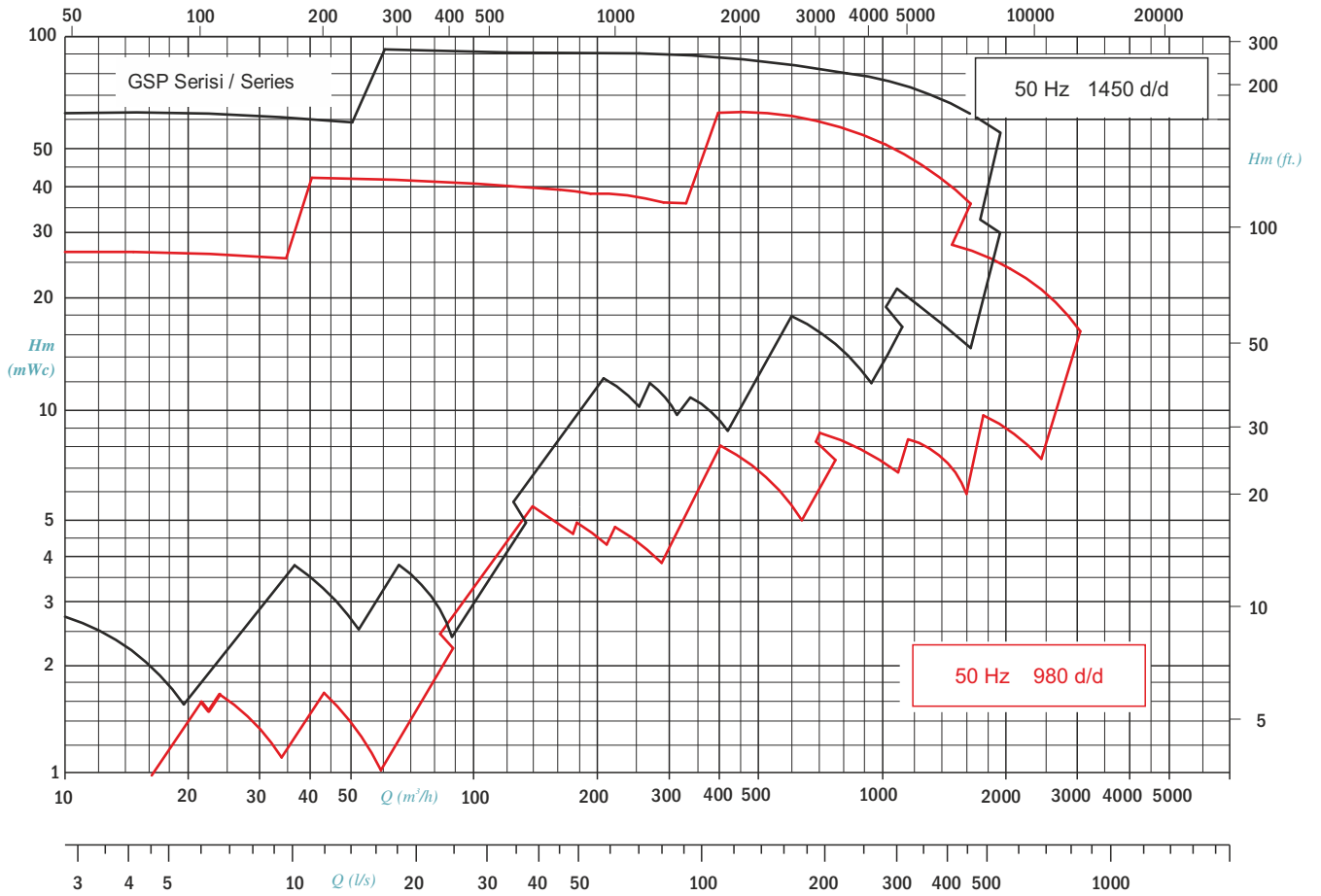
Kuru çalışma, Düşey milli, Kolon borulu, Elastik kaplinli
Dry surrounding, Vertical shaft with column pipe and elastic coupling

**DKS**

Kuru çalışma, Düşey milli, Elastik kaplinli, Kardan şaftlı
Dry surrounding, Vertical shaft, elastic coupling and universal shaft

GSP Performans Tabloları

GSP Performance Charts





SEP®

Göksan Pompa Sanayi ve Ticaret Anonim Şirketi

10014 Sk. No: 7 A.O.S.B 35620 Çiğli - İzmir - TÜRKİYE
Tel: +90 232 376 74 28 • Fax: +90 232 376 80 54
www.seppump.com • info@seppump.com

SEP Göksan Pompa San ve Tic. A.Ş.'nin Tescilli Ticari Ürün Markasıdır.
is a registered trade mark of Goksan Pump Industry Inc. Co.