

GDP



# GDP Serisi / Series

GDP Serisi Pis Su Dalgıç Pompaları

GDP Series Waste Water Sewage Submersible Pumps

# GDP

## Serisi / Series

GDP Serisi Pis Su Dalgıç Pompaları

GDP Series Waste Water Sewage Submersible Pumps

### Uygulama Alanları / Application Fields

- Ham su
  - Proses sıvıları
  - Evsel ve endüstriyel arıtma tesisleri
    - Kanalizasyon sistemleri
    - Yağmur suları tahliyesi
    - Sirkülasyon sistemleri
  - Her türlü drenaj ve tahliye işlemleri
- Raw water supply
  - Process fluids
  - Household and industrial waste water with solids inside
  - Sewage water
  - Rain water
  - Circulation systems
  - Any kind of drainage systems

### Kullanım Aralığı / Operating Limits

Debi (Q)	: 3000 m <sup>3</sup> /h' e kadar	Capacity (Q)	: up to 3000 m <sup>3</sup> /h
Manometrik Yükseklik (Hm)	: 100 mSS' na kadar	Manometric Head (Hm)	: up to 100 mWc
Çalışma Sıcaklığı (t max)	: 40 °C 'a kadar	Operating Temperature (t)	: up to 40 °C
Dalma basıncı (max)	: 2 bar	Immersion Depth (Pmax)	: 2 bar
Devir aralığı	: 750-1000-1450-2950 d/d	Speed range	: 750-1000-1450-2950 rpm
Koruma Sınıfı	: IP68	Protection Class	: IP68
Enerji Kablosu	: H7RN-F / 10 metre	Cable Type&Length	: H7RN-F / 10 meters

### Yapısal Tasarım / Design

SEP GDP serisi pompalar, 45 tip GN (Norm) pompa, 37 tip GP (Proses ) pompa, 32 tip GSP (Çamur ve Kanalizasyon) pompanın, 14 tip SPM Dalgıç elektrik motorunun farklı devir sayılarında ve güçlerdeki harmonizasyonu ile oluşan geniş bir seridir. SEP GDP Serisi Dalgıç Pompalar, SPM dalgıç elektrik motoru ile pompa grubunun üzerinde terfi edilen akışkana göre uygulanan mekanik salmastralar bulunan ve aynı zamanda yağ haznesi olarak ta adlandırılan özel bir adaptörle birleştirilmesiyle oluşmaktadır. Pompada kullanılan çarklar; tek kanatlı, çift kanatlı, üç kanatlı ve tıkanmaz tip vortex çarklar olmak üzere uygulamaya göre seçenektir. SEP GDP Serisi Dalgıç Pompalarda, yağa su kaçağı ve aşırı ısınmaya karşı termistör korumaları , özel devre elemanları ve rölelere ihtiyaç duyulmadan yapılabilmekte ve motor koruması sağlanmaktadır.

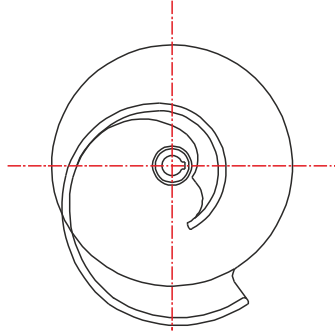
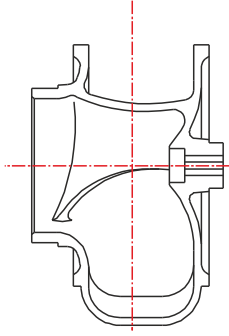
SEP GDP series pumps are combination of 44 types of normalized pumps, 32 types of sewage and drainage pumps with 14 types of SPM submersible motors with different rotational speeds and powers. SEP GDP series submersible pumps are built by coupling of SPM submersible motor to a pump group by using a special adapter. The adapter is also an oil bath which ball bearings and mechanical seals placed in. Different Impeller types are alternatively used according to the application such as single-double-tree blade and non-logging vortex type. Motor protection is provided by leakage sensor and thermistor instruments. The system needs no additional relay. Different voltage and frequencies are also available on demand.

### Kodlama / Designation

GDP-S 150/140 - D



## GDP Pompalarda Kullanılan Çark Tipleri / GDP Pumps Impeller Types

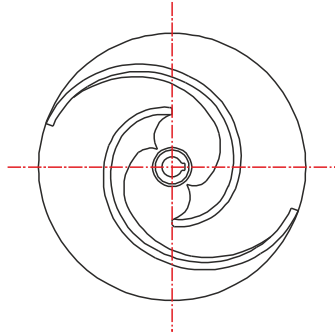
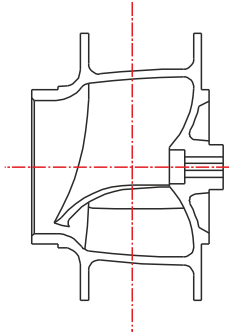


**S Tip**  
S Type

- Tek kanatlı tıkanmaz çark**
- Katı parça ihtiva eden sular
  - Yağmur suyu drenajı
  - Ham/Arıtılmış kanalizasyon suyu
  - Yüksek oranda çamurlu su
  - Yüksek debi

**Single vane, non-clogging impeller**

- Water with solid particals
- Rain water drainage
- Raw/processed sewage water
- High density muddy water
- High Capacity



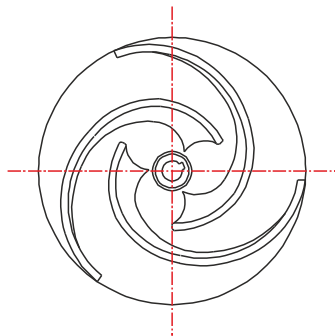
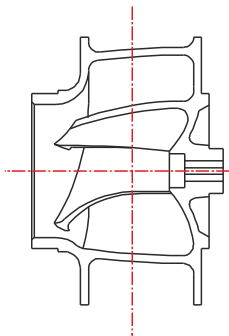
**D Tip**  
D Type

**İki kanatlı simetrik çark**

- Lif ve elyaf içermeyen
- Snrlı boyutlarda katı parça ihtiva eden sular,
- Yağmur suyu drenajı,
- Ham/Arıtılmı ş kanalizasyon suyu
- Çamurlu ve kumlu su
- Dik Hm-Q karakteristiği

**Double vane, symmetric impeller**

- No fiber,
- but limited dimension solid particals
- Rain water drainage
- Raw/processed sewage water
- Muddy and sandy water
- With ramp Hm- Q characteristic



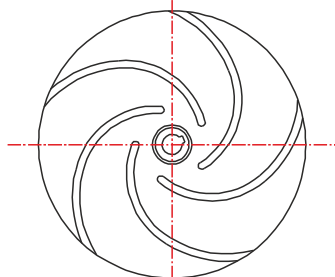
**T Tip**  
T Type

**Üç kanatlı çark**

- Lif ve Elyaf içermeyen
- Küçük boyutlarda katı parça ihtiva eden sular,
- Yağmur suyu drenajı,
- Ham/Arıtılmı ş kanalizasyon suyu
- Çamurlu ve kumlu su
- Yatık Hm-Q karakteristiği ile yüksek Hm

**Three Vane Impeller**

- Without any fiber inside
- Water including small dimension solid particals
- Rain water drainage
- Raw/processed sewage water
- Muddy and sandy water
- High monometric head and aslope
- Hm - Q characteristic



**V Tip**  
V Type

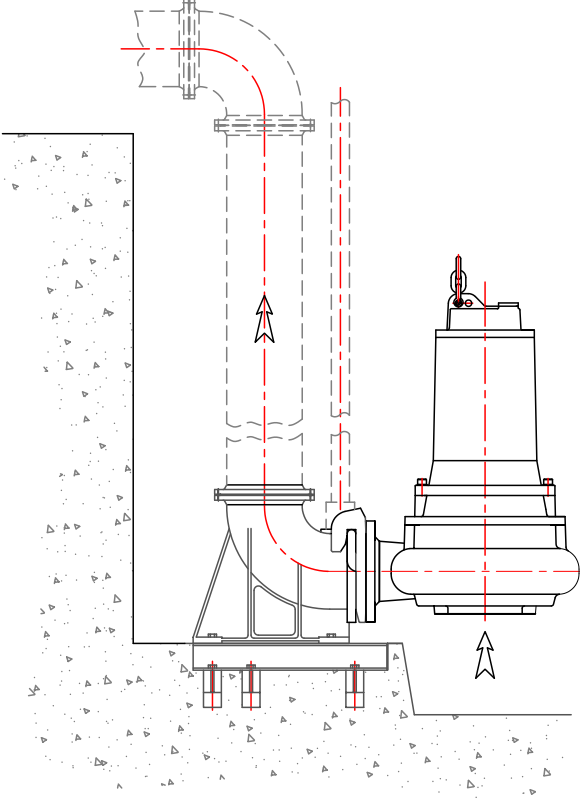
**Tıkanmaz tip vorteks çark**

- Lif, elyaf ve katı parça ihtiva eden sular,
- Yağmur suyu drenajı,
- Ham/Arıtılmı ş kanalizasyon suyu
- Çamurlu ve kumlu su

**Non- Clogging Vortex Impeller**

- Water including fiber and solid particals
- Rain water Drainage
- Raw/processed sewage water
- Muddy and sandy water

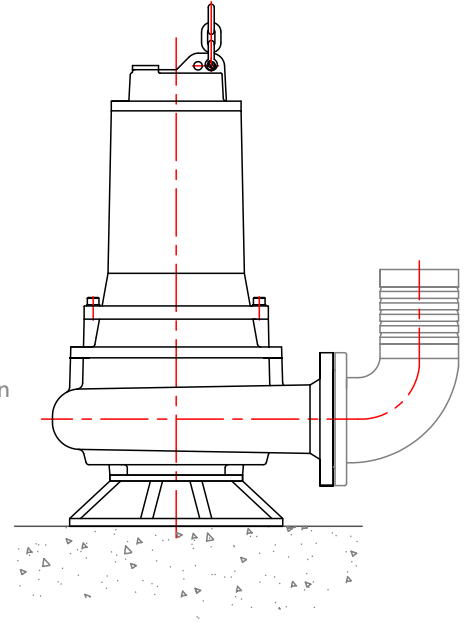
## GDP Pompalar Montaj Şekilleri / GDP Pumps Installation Types

**AKW**

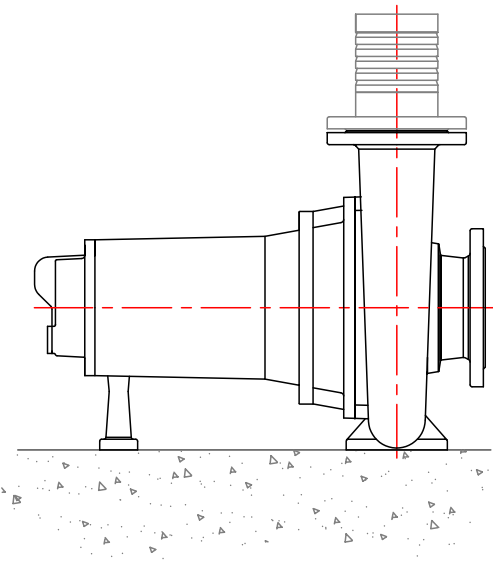
- Kızak dirsekli, otomatik akuplaj
- Stationary wet-well installation with guide rails

**PWV**

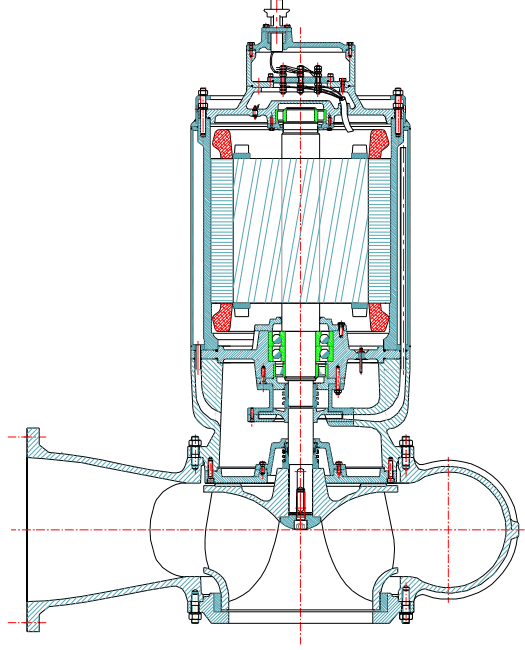
- Hortum çıkış dirsekli ve düşey ayaklı seyyar tip (düşey milli)
- Transportable wet-well installation (vertical shaft)

**PWH**

- Hortum çıkış rakorlu, seyyar tip (yatay milli)
- Transportable wet-well installation (horizontal shaft)

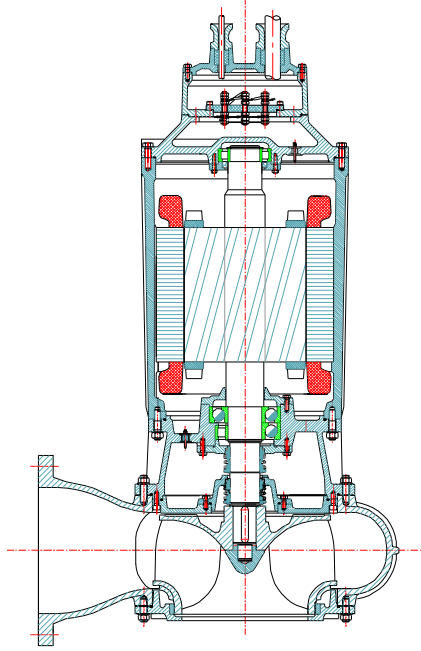


## GDP Pompalarda Motor Soğutma Opsiyonları Motor Cooling Options of GDP Pumps



Soğutma Ceketli  
(Cebri soğutma)

With cooling jacket  
(External cooling)

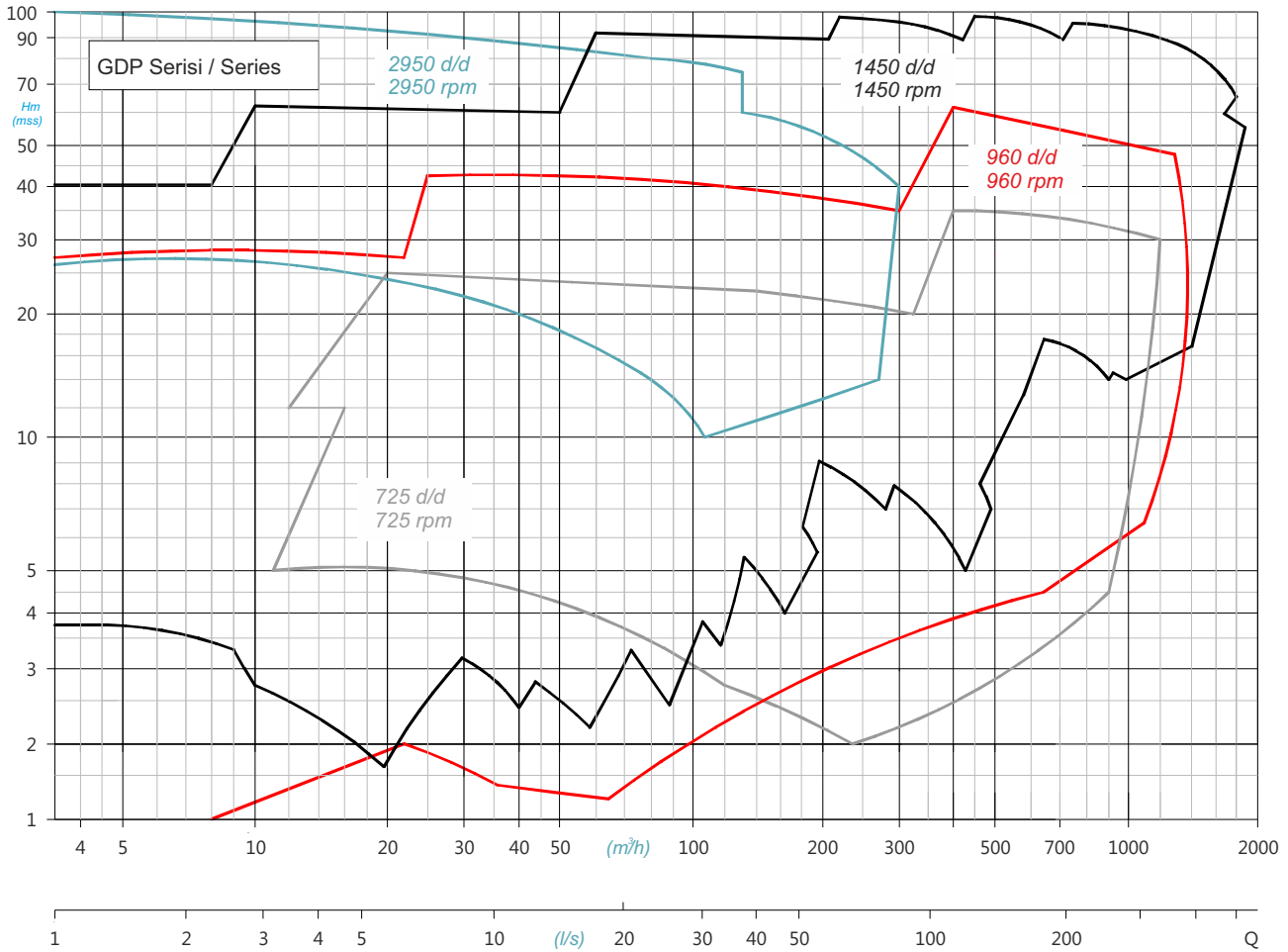


Dıştan Soğutmalı  
(Doğal Soğutma)

Outer Cooling  
(Natural cooling)

## GDP Performans Tablosu 50 Hz

## GDP Performance Chart 50 Hz





A large industrial pump assembly is shown in a factory setting. The pump is a complex piece of machinery with various pipes, valves, and a large circular flange. A worker in a dark uniform and white gloves is visible in the foreground, working on the pump. The background shows other industrial equipment and a worker's legs. The image is split diagonally by a teal line.

# SEP®

**Göksan Pompa Sanayi ve Ticaret Anonim Şirketi**

10014 Sk. No: 7 A.O.S.B 35620 Çiğli - İzmir - TÜRKİYE  
Tel: +90 232 376 74 28 • Fax: +90 232 376 80 54  
www.seppump.com • info@seppump.com

**SEP** Göksan Pompa San ve Tic. A.Ş.'nin Tescilli Ticari Ürün Markasıdır.  
is a registered trade mark of Goksan Pump Industry Inc. Co.