



ED/MD Serisi / Series

ED / MD Serisi Tüplü Dalgiç Pompalar

ED / MD Series Submersible Pumps

ED / MD

Serisi / Series

ED Serisi Eksenel Çarklı Tüplü Dalgıç Pompalar
MD Serisi Karışık Akışlı Tüplü Dalgıç Pompalar

ED Series Submersible Propeller Pumps
MD Series Mix Flow Submersible Pumps

Uygulama Alanları / Application Fields

- Sel suları
- Drenaj suları
- Nehir suları
- Kanal suları
- Deniz ve havuz suları
- Düşük kotlu sistemlerde büyük debili su transferi
- Rain floods
- Drainage water
- Rivers
- Channels
- Sea water
- Pool water
- Pumping low head, high capacity waters without big particals inside

Kullanım Aralığı / Operating Limits

Debi (Q)	:	7200 m ³ /h 'e kadar	Capacity (Q)	:	up to 7200 m ³ /h
Manometrik Yükseklik (Hm)	:	10 mSS'na kadar	Manometric Height (Hm)	:	up to 100 mWc
Çalışma Sıcaklığı (t)	:	-20°C'den + 40°C'a kadar	Operating Temperature (t)	:	from -20°C to + 40°C
Dalma Basıncı (Pmax)	:	2 Bar	Operating Pressure (Pmax)	:	2 Bar

Yapısal Tasarım / Design

SEP ED / MD serisi pompalar; Düşey milli, tek kademeli, alttan emişli, eksenel akışlı / karışık akışlı çarklı pompalardır. SEP ED / MD serisi dalgıç drenaj pompalar;

- Boyutlarına göre tasarlanmış çelik veya beton tüp içerisinde özel olarak hazırlanmış sızdırmazlık yüzeyine kızaklar vasıtasıyla oturtularak çalıştırılırlar.
- Elektrik motorları IP 68 koruma ve standart olarak F izolasyon istek üzerine H izolasyon sınıfında da üretilebilirler.
- Motor bölmesi çift mekanik salmastra ile ayrılmıştır. Yağ haznesi içerisinde çalışan mekanik salmastra bölmesi ile motor bölmesi ayrı ayrı elektrot donanımları ile su kaçağına karşı izlenebilmektedir.
- İsteğe bağlı olarak rulmanlı yatak sıcaklıklarının izlemesi ve kontrolü ile stator sargı izolasyon kontrolü ve korumaları uygulanabilmektedir.
- Standart olarak 10m H07RN-f enerji + kontrol kablolu ve 5 m askı zinciri ile üretilmektedirler.

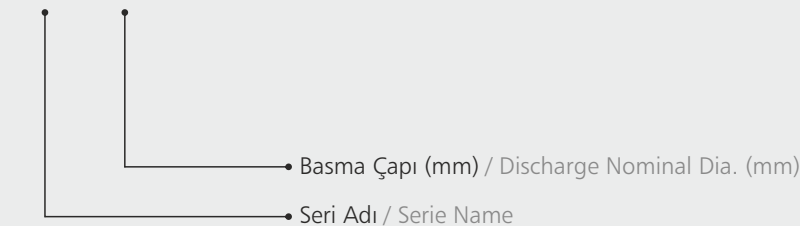
İsteğe bağlı olarak farklı uygulamalar yapılabilmektedir.

SEP ED / MD Series pumps are single stage, bottom suction, mix flow / axial flow impeller submersible pumps. ED / MD Series Submersible Pumps;

- They operate inside concrete rooms or in steel tubes designed according to their dimensions. The installation is made by means of slides and the pumps are located on a specially sealed surface.
- The protection class of the motors is IP 68 and the insulation class is F, as standard. On demand, H isolation class motors can be manufactured.
- The motor side of the pumps are separated from the pump by means of two mechanical seals which operate in oil bath. Mechanical seal and the motor are both controlled by separate water leakage sensor to make the system more reliable.
- With the ED / MD Series pumps, bearing overheating and winding overheating sensors can be used, optionally. Various different kinds of optional features are available.

Kodlama / Designation

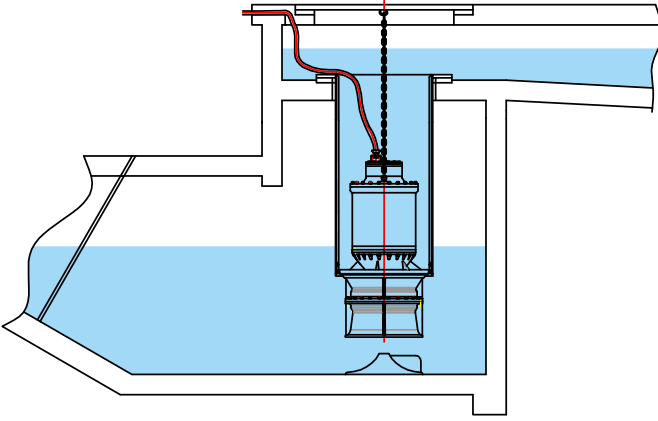
ED/MD 400



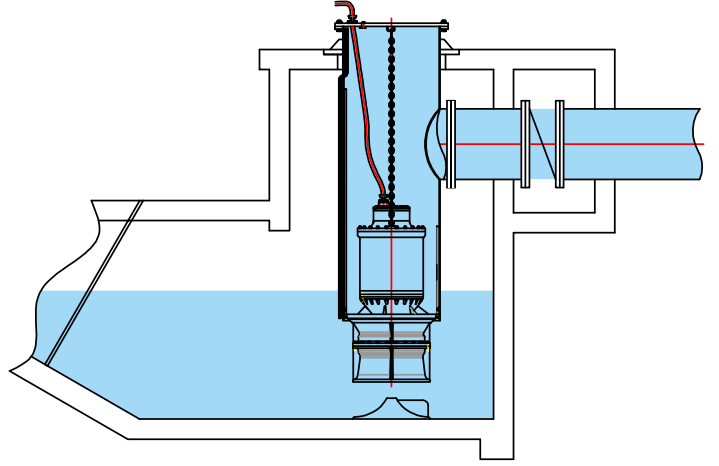
Muhtelif Montaj Şekilleri

Types Of Installation

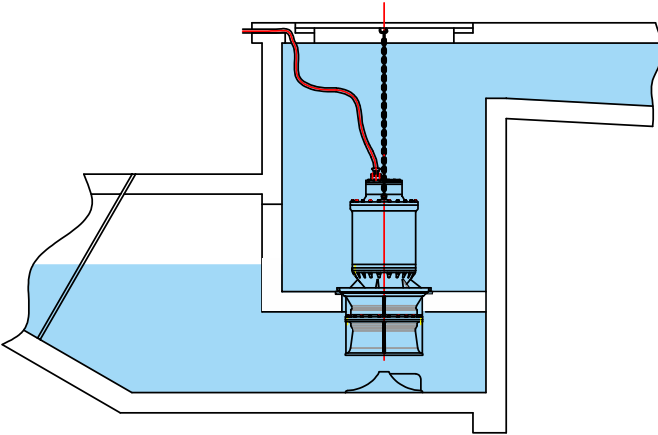
Çelik Tüp / Steel Tube
Beton Kanal / Concrete Canal



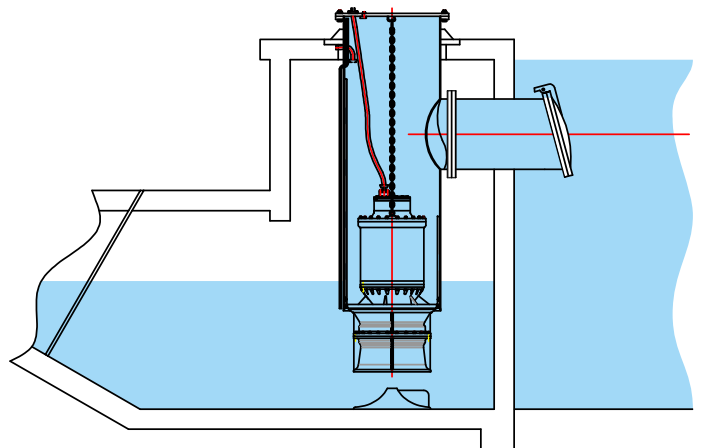
Çelik Tüp / Steel Tube
Çekvalf / Check Valve
Çelik Boru / Steel Pipe



Beton Tüp / Concrete Tube
Beton Kanal / Concrete Canal

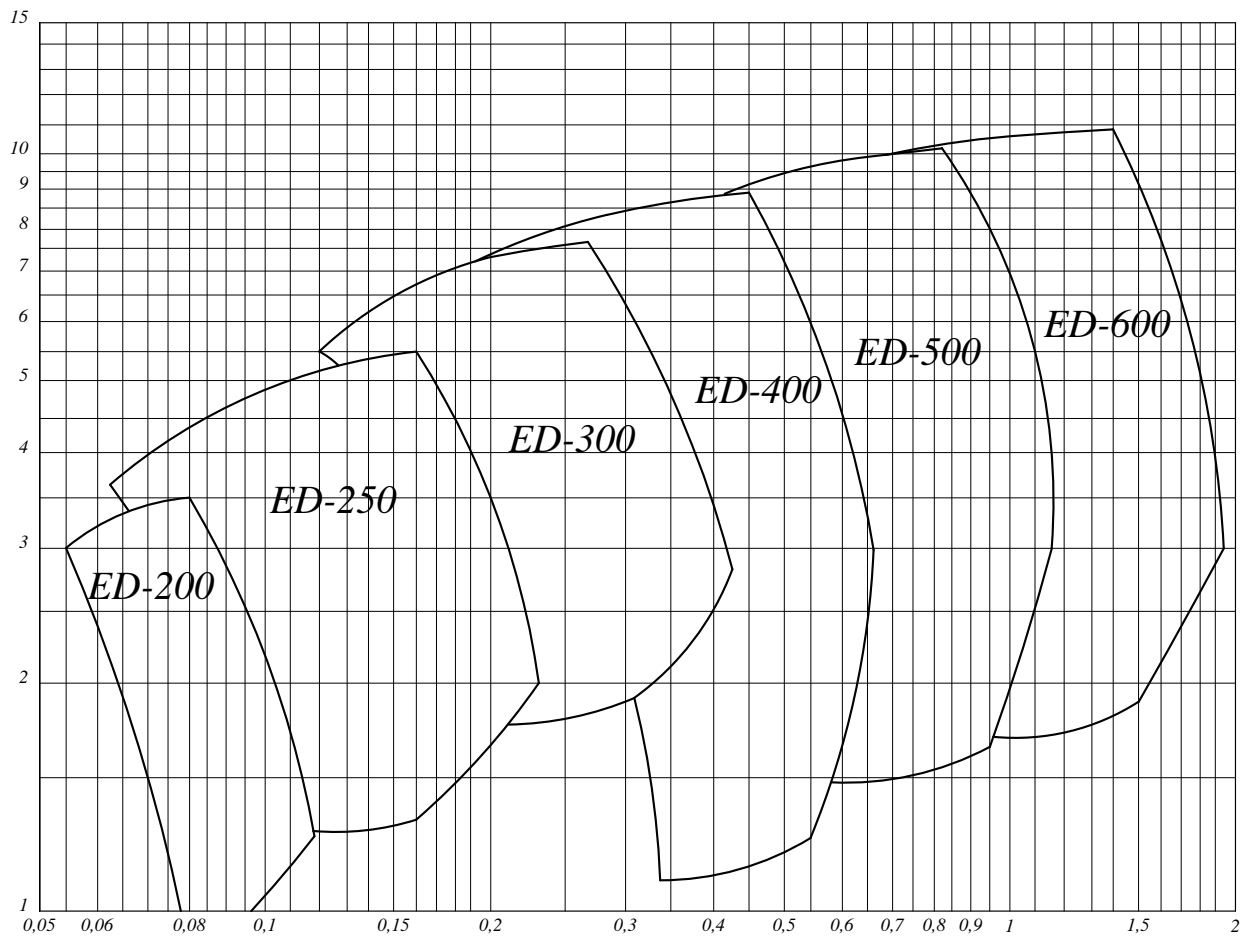


Çelik Tüp / Steel Tube
Flap Çekvalf / Flap Valve
Çelik Boru / Steel Pipe



ED Performans Tabloları / 50 Hz.

ED Performance Charts / 50 Hz.





SEP[®]

Göksan Pompa Sanayi ve Ticaret Anonim Şirketi

10014 Sk. No: 7 A.O.S.B 35620 Çiğli - İzmir - TÜRKİYE
Tel: +90 232 376 74 28 • Fax: +90 232 376 80 54
www.seppump.com • info@seppump.com

SEP Göksan Pompa San ve Tic. A.Ş.'nin Tescilli Ticari Ürün Markasıdır.
is a registered trade mark of Goksan Pump Industry Inc. Co.

